



ALBERI A CHIAVETTE E CAMERA D'ARIA CENTRALE: ISTRUZIONI DI ASSEMBLAGGIO E DISASSEMBLAGGIO

SOSTITUZIONE DELLA CAMERA D'ARIA

Verificare se la perdita d'aria sia dovuta alla valvola di gonfiaggio, nel qual caso dovrà essere sostituita.

Viceversa, se la valvola di gonfiaggio non presenta alcun difetto, si dovrà provvedere alla sostituzione della camera d'aria: procedere come da istruzioni sotto riportate.

OPERAZIONI DI DISASSEMBLAGGIO

1. Bloccare le chiavette **(11)** nella loro posizione di massima espansione utilizzando l'apposito foro, sbloccarle soltanto ad operazione di sostituzione della camera d'aria ultimata
2. Togliere la valvola di gonfiaggio **(2)** solo nel caso in cui si trovi tra le viti di fissaggio del perno **(4)** e rimontarla soltanto ad operazione di sostituzione della camera d'aria ultimata
3. Svitare le viti di fissaggio del perno **(4)** ed estrarre il perno **(1)** dalla parte del lato valvola. Contestualmente sfilare l'intero "gruppo camera d'aria" **(5÷15)**
4. Svitare il perno a vite **(6)** e la vite a testa esagonale **(15)** in modo da poter liberare la camera d'aria dalle sue due chiusure esterne **(8)**
5. Sfilare il tubo interno di collegamento **(13)** con annesse le chiusure interne **(12)**

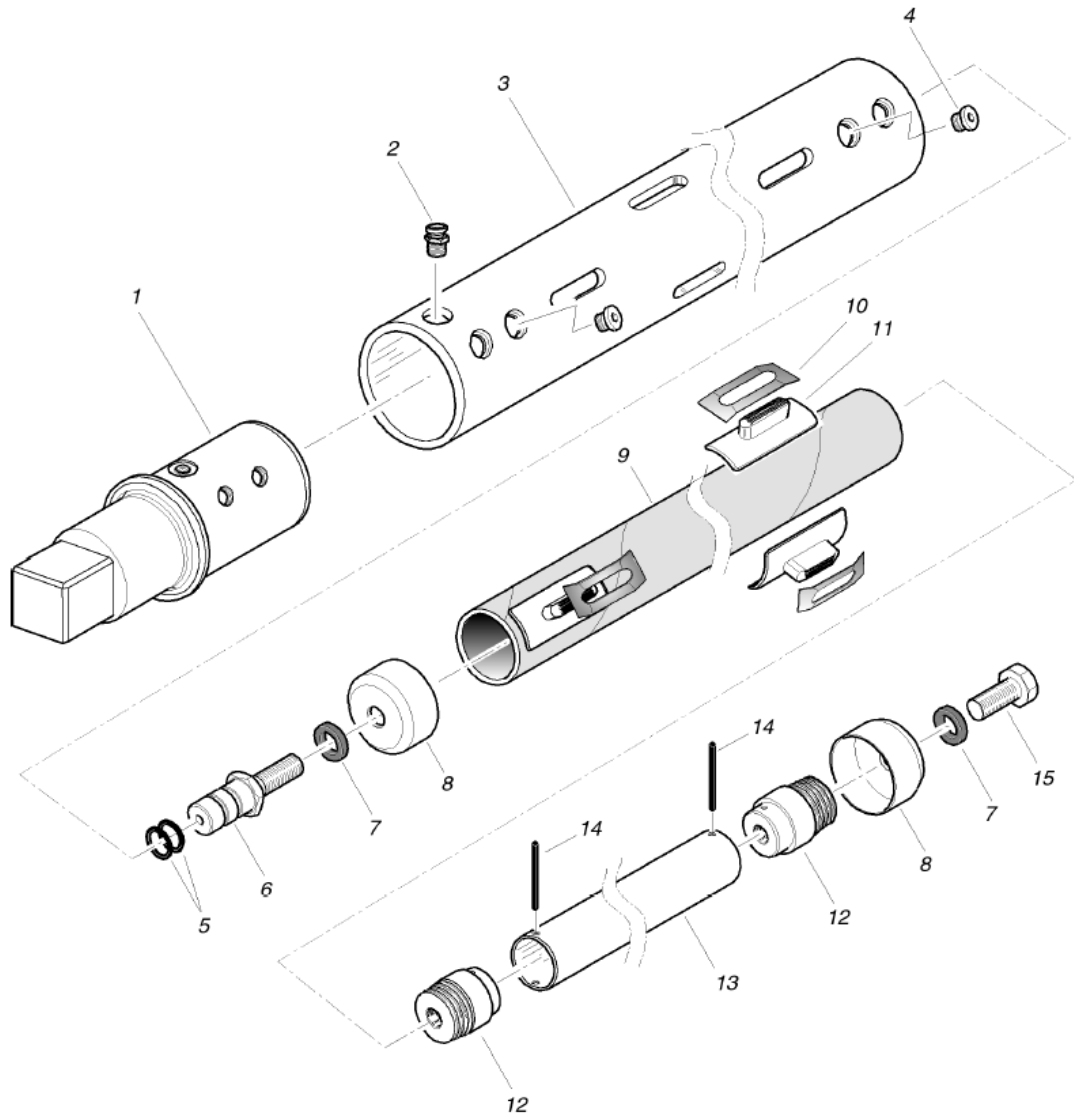
OPERAZIONI DI RIMONTAGGIO:

6. Preparare una nuova camera d'aria (della stessa lunghezza) ed infilarla sul tubo interno di collegamento **(13)** inserendola nuovamente nelle chiusure interne **(12)**
7. Applicare le due chiusure esterne **(8)** e bloccarle serrando le viti **(15)** e **(6)**, dopo aver infilato la rondella di tenuta **(7)**. Il nuovo "gruppo camera d'aria" è ora pronto per essere rimontato
8. Inserire nel portante **(3)** il "gruppo camera d'aria" precedentemente preparato
9. Infilare il perno **(1)** nel portante **(3)** ed avvitare le viti **(4)**
10. Assicurarci della tenuta della nuova camera d'aria, gonfiando e sgonfiando ripetutamente l'albero espansibile

LA PRESSIONE DI UTILIZZO CONSIGLIATA E' DI 5 ÷ 6 BAR



Converting Equipments



- | | |
|---|--------------------------------|
| 1 | PERNO |
| 2 | VALVOLA DI GONFIAGGIO |
| 3 | PORTANTE |
| 4 | VITI FISSAGGIO PERNO |
| 5 | ANELLI DI TENUTA OR |
| 6 | PERNO A VITE |
| 7 | RONDELLA DI TENUTA |
| 8 | CHIUSURE ESTERNE CAMERA D'ARIA |

- | | |
|----|--------------------------------|
| 9 | CAMERA D'ARIA |
| 10 | MOLLA PER CHIAVETTA |
| 11 | CHIAVETTA |
| 12 | CHIUSURE INTERNE CAMERA D'ARIA |
| 13 | TUBO INTERNO DI COLLEGAMENTO |
| 14 | SPINE |
| 15 | VITE A TESTA ESAGONALE |